

瀬戸号

全旋回式多目的作業船

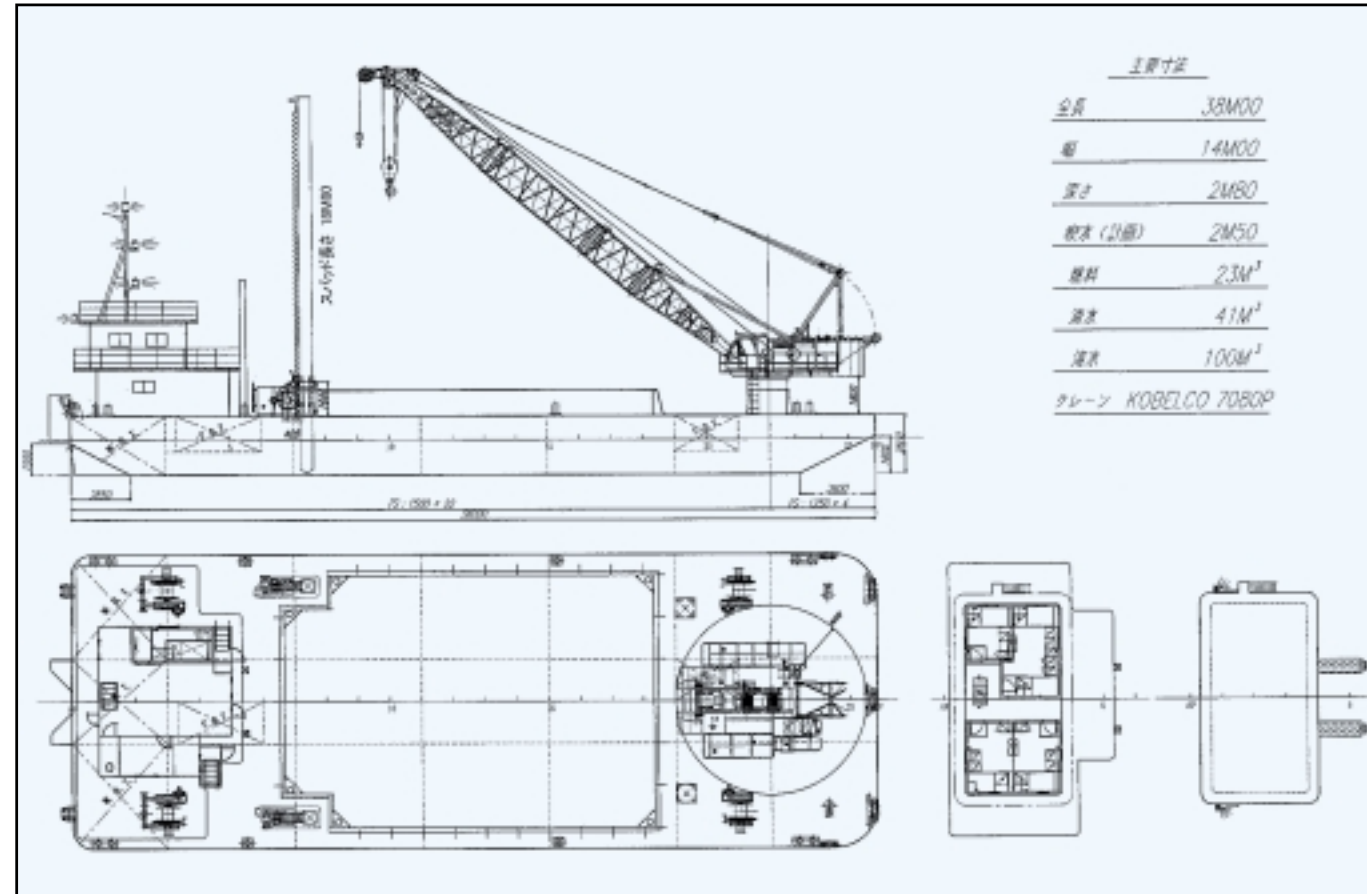
 **タチバナ** 工業株式会社



 **タチバナ** 工業株式会社

瀬戸号

【一般配置図】



【主巻・補巻定格総荷重表】

作業半径 (m)		5	5.5	6	6.5	7	8	9	10	12	14	16	18	20	22	24	26	28	29	
12.19 m	主巻	55.0	44.7	4.1	38.0	33.7	27.8	23.6	20.5	17.0/11.5m										
	ブーム補巻	10.0	10.0	10.0	10.0	10.0	10.0	10.0	10.0	10.0/13.0m										
15.24 m	主巻		43.6	41.0	38.0	33.6	27.7	23.5	20.4	16.0	13.1									
	ブーム補巻				10.0	10.0	10.0	10.0	10.0	10.0	10.0	10.0/15.5m								
18.29 m	主巻				37.2	33.4	27.5	23.3	20.2	15.8	12.9	10.8	10.4/16.5m							
	ブーム補巻				10.0/7.5m	10.0	10.0	10.0	10.0	10.0	9.5	7.9								
21.34 m	主巻					32.6	27.5	23.3	20.2	15.8	12.9	10.8	8.5/19.0m							
	ブーム補巻						10.0	10.0	10.0	10.0	9.5	7.9	6.5	6.2/20.5m						
24.38 m	主巻						24.0	20.8	18.0	14.1	11.5	9.7	8.2	7.1	6.4/21.5m					
	ブーム補巻							10.0	10.0	10.0	10.0	8.4	6.9	5.8	4.9	4.5/23.0m				
27.43 m	主巻							19.3/8.5m	18.2	16.0	12.4	10.1	8.4	7.2	6.2	5.4	4.8			
	ブーム補巻								10.0	10.0	10.0	8.8	7.1	5.9	4.9	4.1	3.5	3.1/25.5m		
30.48 m	主巻								12.9/9.5m	12.4	10.4	8.7	7.5	6.4	5.5	4.7	3.9	3.3	3.2/26.5m	
	ブーム補巻									10.0/10.5m	9.1	7.4	6.2	5.1	4.2	3.4	2.6	2.0	1.4	

【クレーン部主要諸元表】 コベルコ Pシリーズ 7080P

バケット仕様	直巻能力	11ton
	バケット	平バケット 1.5m ³ /3.6ton オレンジバケット 1.0m ³ /4.1ton
起重機仕様	最大吊上げ能力	55.0ton×5.0m
	最大モーメント	55.0ton×5.0m
	補助ジブ能力	11ton
	ブーム長さ	12.19m ~ 30.48m
一般主要仕様	原動機型式	三菱6D24-TE1
	原動機定格出力	184KW[250PS]/2000rpm
	巻上げロープ速度	100~60/50~30m/min
	巻下げロープ速度	100~60/50~30m/min
	起伏ロープ速度	56~1.9m/min
	旋回速度	3.6/1.4rpm

【船体部主要諸元表】 鋼製箱型非自航台船

建造所		東洋造船鉄工株式会社
建造年月		平成9年5月
総トン数		266 ton
船体寸法	長さ	38m
	幅	14m
	深さ	2.8m
積載重量		700ton
タンク容量	バラスタタンク	船首 50m ³ ×2箇所 船尾 50m ³ ×2箇所
	清水タンク	41m ³
	燃料タンク	軽油 (船首)10m ³ A重油 (船尾)13m ³
補機設備	主発電機	110KVA×220V×60Hz 1台 125KVA×220V×60Hz 1台
	補助発電機	35KVA×220V×60Hz 1台
甲板機械	スパット装置	□600mm×18m
	スパット昇降装置	電動油圧 20/10ton ×2/5m/min
	操船ウインチ	電動油圧 7/3.5ton ×15/30m/min
	操船ウインチ巻取り量	φ28m ×300m
	※操作方法	機側操作及び船首集中操作